

Características y beneficios

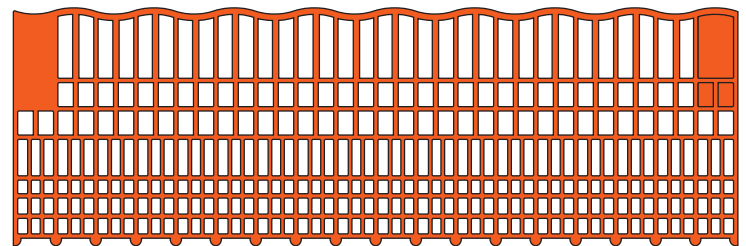
A) Características:

- Barrera en forma de "A", fabricado con plástico 100% virgen más anti rayos UVA y UVB y otros diversos aditivos para lograr una mayor resistencia y durabilidad.
- Compuesto por estructuras gruesas verticales (19) y horizontales (8), dando un reticulado perfecto con espacios uniformes. Todas están perfectamente fusionadas entre sí para ofrecer una estructura sólida, compacta, resistente y durable sin la necesidad de utilizar alambres. La estructura horizontal superior es ondulada para evitar el percheo de las aves y la estructura horizontal inferior tiene una serie de anclas (19) para aumentar el agarre al material de cama.
- Medidas: Largo 117cm X ancho 25cm X altura 38cm ó 46.06 X 9.84 X 14.96 pulgadas; 3.83 X 0.82 X 1.24 pies.
- Color brillante que se visualiza muy bien dentro del local de producción.

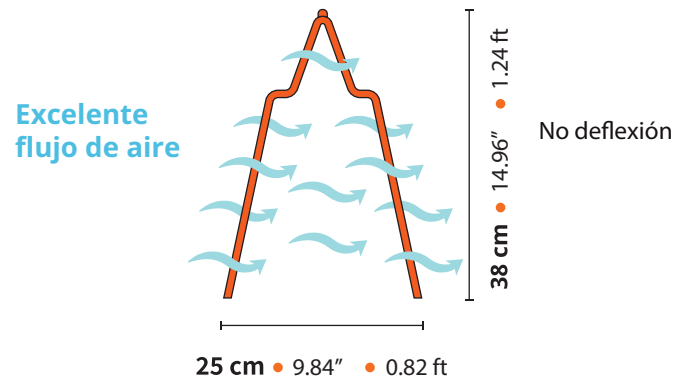
B) Beneficios:

- Una solución simple para formar barreras anti-migratorias, con una gran ingeniería en diseño, con la finalidad de reducir la migración de las aves y evitar el exceso de movimiento dentro del local de producción, lo cual consume una gran energía que no se designa para la formación de masa muscular.
- Beneficios directos para las aves: Aumenta el peso vivo día tras día, mejora la uniformidad, disminuye tanto la conversión alimenticia como la mortalidad, mejora la calidad de los canales evitando el rasgado y los golpes.
- Beneficios para el avicultor: Será más eficiente y obtendrá una mayor productividad y eficiencia de sus aves y el retorno de la inversión será en corto plazo.
- Menor costo de la mano de obra para su instalación, manejo, lavado/desinfección y almacenamiento.
- **TURBOFENCE** no interrumpe en ningún momento el Flujo de Aire y por ende el Factor de Sensación Térmica "Wind Chill Factor" será total para que las aves se sientan más frescas y cómodas y se reduce el estrés calórico, así las aves continuarán comiendo y bebiendo de forma continua (Imagen 3.0).
- Para mejorar los parámetros productivos existe la siguiente regla de oro: **A mayor número de divisiones = Mejores resultados productivos se obtendrán.**

Uso en:
Pollo de engorda.



117 cm • 46.06" • 3.83 ft



(Imagen 3.0)

CONTENIDO DE EMPAQUE

| | |
|--------------------|----------|
| Barrera TURBOFENCE | 120 pzs. |
| Puente corto | 32 pzs. |
| Puente Largo | 40 pzs. |
| Cinchos | 150 pzs. |

Especificaciones de instalación

A) Instalación:

- Cada panel se sostiene por sí solo sin utilizar accesorios, mostrando una gran estabilidad.
- Los paneles se unen entre sí de una manera fácil y rápida.
- Estructura y material que facilitan su corte según corresponda la altura más baja de la línea de comederos y niple.
- Los paneles se apilan fácilmente sobre el accesorio metálico **Colgador metálico** en las paredes para su almacenamiento ocupando un mínimo espacio.
- Se pueden colocar las barreras de una forma longitudinal o transversal dentro del local de producción.
- Se recomienda colocar barreras entre 20-25 metros o por cada 4,000 aves.
- Expertos nutriólogos recomiendan colocar un mayor número de barreras dentro del local de producción, bajo la siguiente fórmula: Multiplicar el ancho de la caseta por 1.5 veces.
- Para activar mejor los platos control se recomienda colocar la primera barrera antimigratoria a 15m de distancia de las pared donde se encuentra la entrada de aire/ panel de enfriamiento evaporativo y la última barrera a 15m de distancia de la pared donde se encuentran los extractores al final del local de producción.
- El modo de instalación o ensamble es por medio de anillos, cinchos plásticos, grapas u otras opciones de libre conveniencia.
- Se recomienda marcar o enumerar de forma ordenada para futuras instalaciones.

ACCESORIOS • Puentes

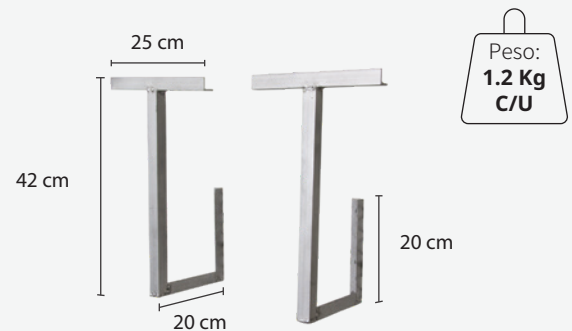


Accesorio para colocar sobre el espacio de corte para el acceso del tubo metálico de comedero (puente corto) y/o línea de bebedero niple (puente largo).

ACCESORIOS

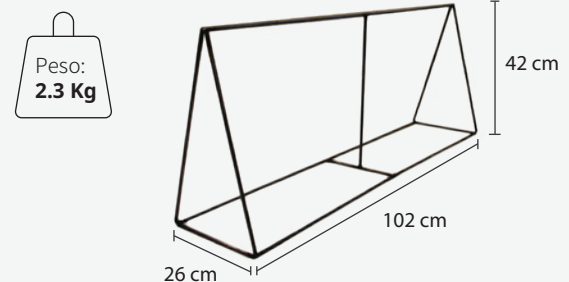


• Tapa de pared



• Colgador Metálico

Soporta hasta 25 paneles **TURBOFENCE**.
Diseñado para colgar sobre la pared.



• Base Turbofence

Apila hasta 50 **TURBOFENCE** para un traslado más seguro.

Para obtener información adicional favor de comunicarse con nuestro departamento de servicio técnico o al departamento de ventas.