

Es un versátil dispensador de alimento del tipo oscilante para granjas tecnificadas de pollo de engorda, con la finalidad de controlar la salida del alimento a diferentes niveles: suministrar el alimento al nivel del tubo para llenar comederos de recepción de la línea TURBOGROW y para suministrar el alimento al nivel del piso mediante el uso de tubos extensores para depositar el alimento en charolas plásticas o tapete de papel. SWING MATE se instala en tubos con ceja o tubos lisos justo en medio entre los platos automáticos.

## Características

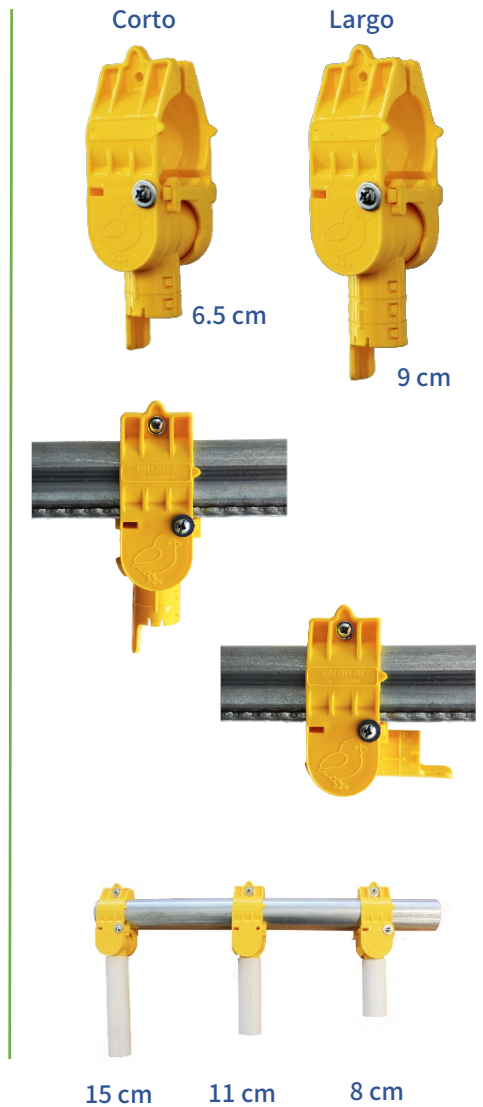
- Fabricado con plástico 100% virgen y aditivos UVa y UVb, que le otorgan una alta resistencia y durabilidad.
- Consta de tres piezas; Dos piezas laterales que se ensamblan y un barril oscilante.
- El barril oscilante tiene dos versiones: Tubo de descarga Largo (9.0cm) y corto (6.5cm).
- Además, se pueden colocar tubos de extensión de PVC de 1" de ancho con diferentes tamaños: 8cm, 11cm y 15 cm, con la finalidad de suministrar el alimento al nivel del piso ya sea a charolas plásticas o tapete de papel. La altura del alimento sobre el piso, dependerá de las necesidades de cada avicultor.
- Se recomienda, para acompañar platos automáticos standard entre 19cm-22cm o platos automáticos altos entre 23cm y 26cm (distancia desde el piso hasta a la base inferior del tubo).

**SWING MATE corto** - TURBOGROW®.

**SWING MATE largo** - TURBOGROW 2® y TURBOGROW 2 PLUS®.

## Beneficios

- Automatiza el llenado de los comederos de recepción y/o charola o tapete de papel.
- Reduce el tiempo de llenado para comederos manuales de recepción.
- Evita el desperdicio de alimento.
- Funcional para todo tipo de tubo metálico: liso o con ceja.
- Fácil instalación y manejo.
- Rápido lavado y desinfección.



## CARACTERÍSTICAS DE EMPAQUE

	Corto	Largo
<b>Tipo</b>	Caja	Caja
<b>Contenido</b>	180 pzs	180 pzs
<b>Medidas (L x B x H)</b>	68x34x32 cm	68x34x32 cm
<b>Peso de unidad</b>	13 kg	14 kg