

TURBOMATE 2[®] INSTALLATION GUIDE

Sephnos

Assembly and Installation procedure

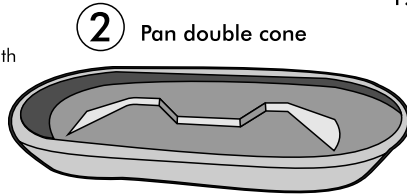
To install on the metal feed tube, it is necessary to make sure that the tube has already been prepared with the correct round hole in the center on the underside between automatic feeders. This extra hole will supply the feed that will go through the novel TURBOMATE 2[®].



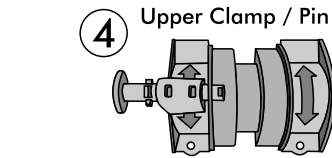
Reference Graphic

Once the round hole is located, we can continue with assembly. First you will need to identify the pieces for assembly.

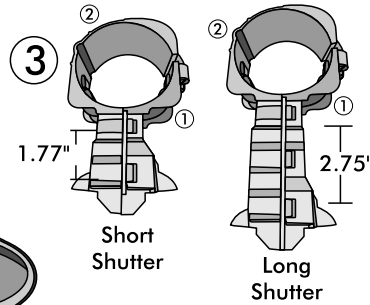
1. Hopper with windows
2. Pan with double cone
3. Shutter (Long or short)
4. Upper Clamp with a Pin
5. Lower Clamp with sliding feed dispenser
6. Nuts and Bolts (3 Bolts and 3 nuts)



2 Pan double cone

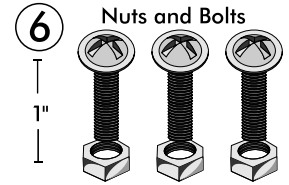


4 Upper Clamp / Pin

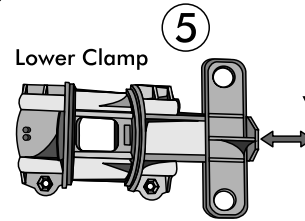


Short Shutter

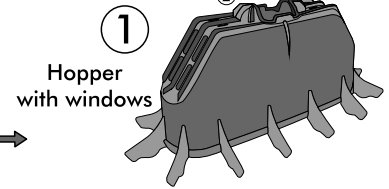
Long Shutter



We recommend the use of a manual screwdriver or drill in low power/torque position when tightening bolts. (above) and nuts (below). Overtightening will cause damage to the TURBOMATE 2[®].



Lower Clamp

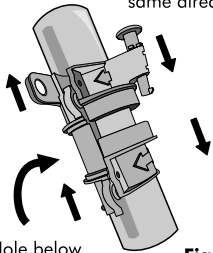


Hopper with windows

Each box contains 22 sets of Turbomate 2.

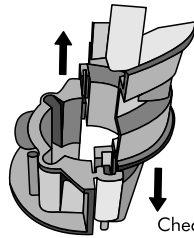
STEP 1 CLAMPS

Place clamp with sliding dispenser on the bottom of the feed metal tube with feed tube hole centered in the slide opening. Place clamp with arrows in the same direction where are the bolts washers and nuts on top of the feed tube.



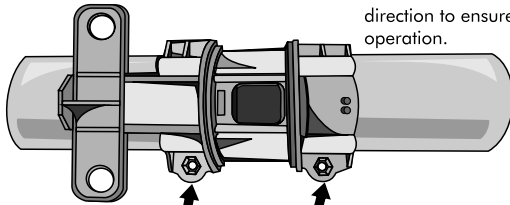
Hole below the tube

Figure 1



Join the clamp sections together by sliding the "T" shaped tabs on the upper clamp into the corresponding channels on the lower clamp. (Figure 1)

Check that all clamps are installed in the same direction to ensure proper operation.



Make sure the clamps are slid together so that the bolt holes line up. Secure the clamps together with a bolt and nut in the indicated sites.

STEP 2 SHUTTER

Without joining them, place shutter 1 and shutter 2 inside the upper mouth of the hopper (Figure 2). Make sure the numbers on the shutters coincide with the numbers 1 and 2 marked on the upper section of the hopper. Join the sections from the bottom of the hopper until they click, making sure that they are properly assembled. Once the two pieces are joined they will not separate (Figure 3).

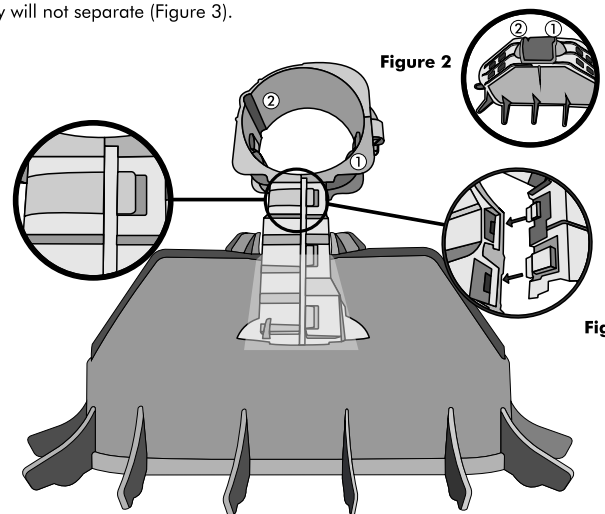


Figure 2

Figure 3

STEP 3 HOPPER AND PAN

Insert the hopper's wings into the internal lip of the pan using slight pressure to join (Figure 4). We recommend starting at one of the ends and the sides and at the end insert the last wings at the other end.

Not much force is required.

Make sure all wings are properly inserted inside the pan to prevent it from coming loose.

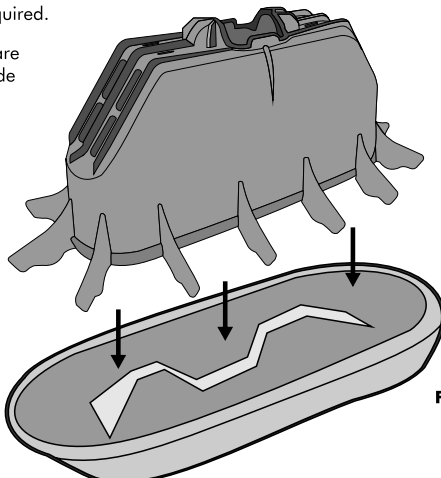


Figure 4

STEP 4 SHUTTER AND CLAMP

Slightly open part 2 of the shutter and place around the clamp. Make sure it is placed in the center of the sliding channel. Fasten together using a bolt with on the top and the nut in the bottom (Figure 5).

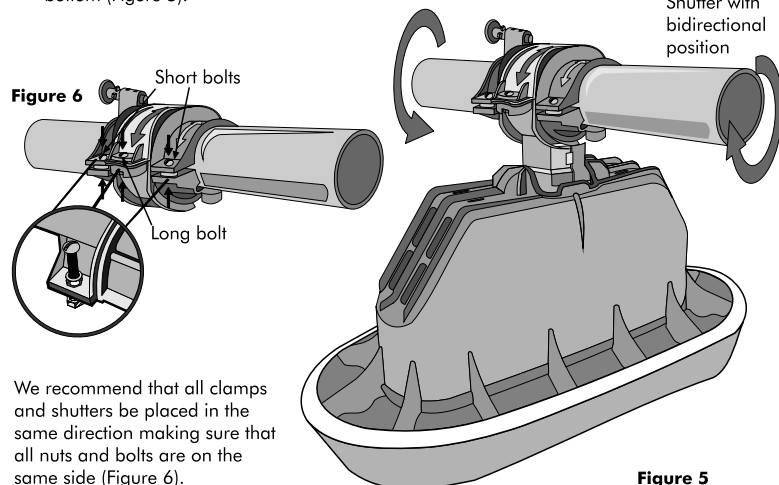


Figure 6

Shutter with bidirectional position

We recommend that all clamps and shutters be placed in the same direction making sure that all nuts and bolts are on the same side (Figure 6).

Figure 5

RECOMENDATIONS

Before installing **TURBOMATE 2®**, make sure all feedline holes are aligned with each other and pointing straight down. If not, make adjustments to prevent future twisting issues. If the feed line tube does not have additional extra holes for installing the **TURBOMATE 2®** please do the following:

Materials:

1. Hammer and center punch
2. 1/4" drill bit for steel to make a hole to guide perforation.
3. 7/8" or 1" stepped conical drill bit.
4. Heavy duty variable speed drill.

Steps:

1. Make sure auger is not inside the feed tube.
2. Make a mark centered between the existing feed tube holes on the underside of the feed tube.
3. Using the hammer and center punch, make a small indentation on the previously marked spot.
4. With the 1/4" drill bit, perforate the tube making sure not to drill through the top side of the tube.
5. Using the 7/8" or 1" stepped conical drill bit, increase the diameter of the hole up to the edge also making sure not to drill through the top side of the tube.

NOTE: For new installations, request that the equipment supplier (Chore-Time, Cumberland, Roxel, ValCo, Big Dutchman, Plasson, INDIV provide a tube with ready-made perforations.

OPERATION

1. At the beginning of each flock, place the feeder in the DOWN position "ON" and open the feed dispenser to allow the auger to fill the **TURBOMATE 2®**.
2. As the height of the feedline is increased, the **TURBOMATE 2®** will remain at the proper height for chicks to continue feeding. It will have a height very similar to that of automatic feeders.
3. When the **TURBOMATE 2®**, is ready to be stored, slide the feed dispenser into the "OFF" and let the chicks eat the remaining feed from the pan.
4. After all the feed has been eaten, rotate the **TURBOMATE 2®**, into the up position. "OFF" position above the chicks head +/- 170°. This will free up space between automatic feeders allowing the chicks to move more freely from one side to the other.
5. When feed lines are raised at the end of the flock, avoid hitting the roof structure with the **TURBOMATE 2®**.
6. You can choose if the **TURBOMATE 2®** stays up or down in the ON position.

CLEANING AND DESINFECTION

When the poultry house is to be cleaned and disinfected, we recommend the following:

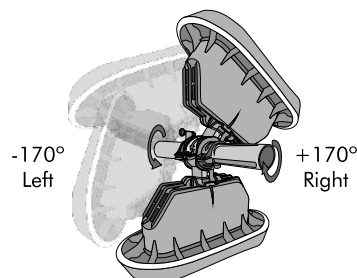
1. Make sure that the **TURBOMATE 2®**, automatic chick feeder in the "ON" position. Too, can also be placed in the "OFF" position.
2. Check that the dispenser slide is in the "OFF" position to prevent dust and water from coming into the feed line.
3. If pressurized water is used, it must be at the lowest possible pressure using the widest fan nozzle. High pressure water will cause damage to the **TURBOMATE 2®**, the hopper window will allow for deeper washing and disinfection.
4. Once cleaning is complete and feeders are allowed to dry, they can be placed back into the "ON" position.

TUBE TURNING

In certain situations, **TURBOMATE 2®**, may cause the feed line to twist. This can have an effect on the augers ability to fill the regular feeders.

In order to prevent this problem, we recommend the following:

1. Use an appropriate metal clamp on the joint between each section of the feed metal tube. These clamps should not be overtightened to the point where the feed tube collapses inward.
2. Installed programmable feeder suspension accessories named "D-Hangers". Those are recommended when using ribbed feed tube. When whole house brooding, programmable hangers should be installed every 30'. When half house brooding, programmable hangers should be installed every 20'.
3. When **TURBOMATE 2®** is in the up position "OFF", we recommend that the direction of each feeder is alternated in order to balance the load on each side of the feedline.

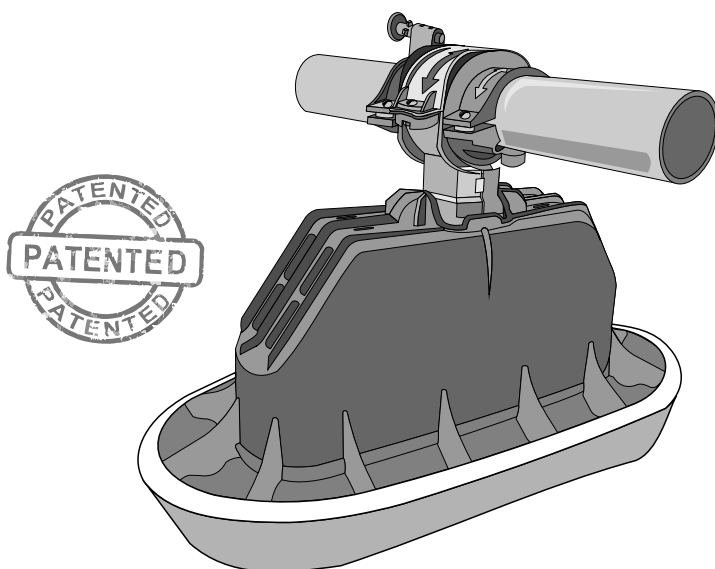


Sephnos thanks you for purchasing the **TURBOMATE 2®**, our exclusive automatic feeder for starting chicks. In this manual, you will find practical advice that will ensure proper function and performance of the product.

www.turbomate.com

Sephnos **Turbomate 2®**

Automatic Feeder for Baby Chicks



US PATENT NO. 009 713 320 B2



Ensamble e instalación

Para instalarse sobre el tubo que lleva el alimento a los platos, es necesario asegurarse de que el tubo ya ha sido preparado con los orificios extra correspondientes en la parte inferior, por el cual se administra el alimento que llenará al comedero automático suplementario para pollito TURBOMATE 2®.

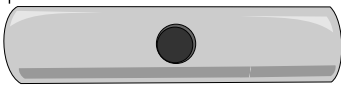
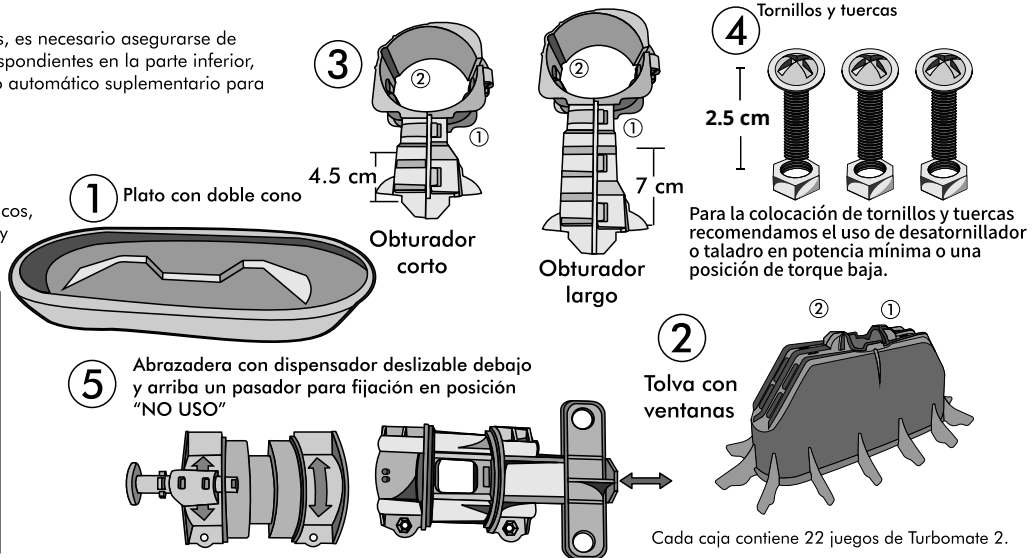


Gráfico de referencia

Una vez ubicado el orificio inferior justo entre platos automáticos, debemos continuar con el ensamble, para lo cual primero hay que identificar los elementos que componen el comedero TURBOMATE 2® para un armado correcto.

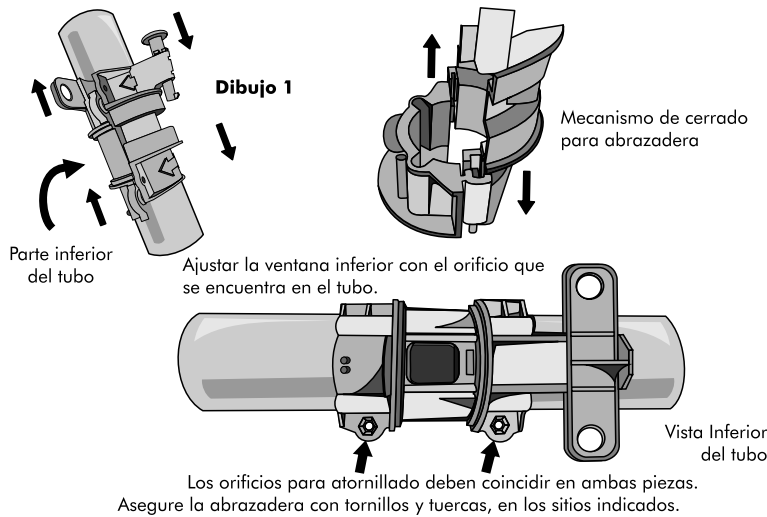
1. **Plato con doble cono y labio interior superior** (funciona como depósito para el alimento).
2. **Tolva con ventanas** para el depósito de alimento que se vierte al fondo del plato a 360°.
3. **Obturador** (puede ser corto o largo) depende de la versión de TURBOMATE 2.
4. **Tornillos y tuercas**. El paquete debe contener 3 piezas de cada ítem.
5. **Abrazadera con dispensador deslizable** y pasador para fijación en posición "NO USO"



Cada caja contiene 22 juegos de Turbomate 2.

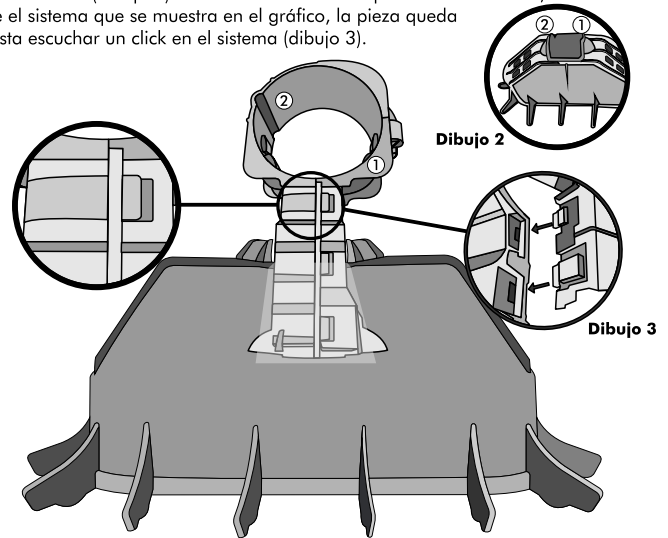
PASO 1 ABRAZADERA

Alrededor de la perforación en el tubo, coloque en la parte inferior la abrazadera con dispensador deslizable y en la parte superior la abrazadera de dirección (dibujo 1). Ajustar las cejas de unión para cerrar la abrazadera en el tubo, manteniendo la ventana a la altura del orificio en el tubo.



PASO 2 OBTURADOR

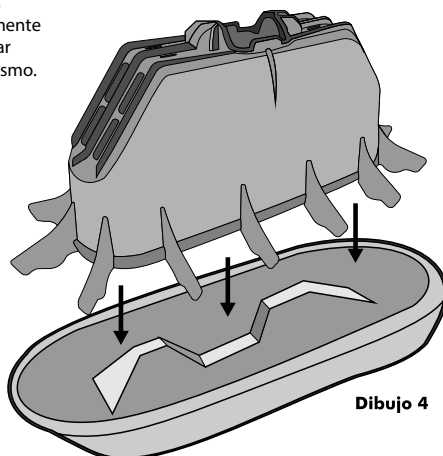
Sin unir las piezas, introduzca el Obturador 1 y Obturador 2 dentro de la boca superior de la tolva, asegurándose que coincidan los números con los indicados 1 y 2 en la parte superior de la Tolva (dibujo 2). Una vez dentro las dos piezas del obturador, unirlas mediante el sistema que se muestra en el gráfico, la pieza queda unida hasta escuchar un click en el sistema (dibujo 3).



PASO 3 TOLVA Y PLATO

Para unir la tolva con el plato, simplemente hay que insertar todas las aletas de la Tolva haciendo presión hacia adentro del plato. Primero inserte las aletas de un extremo y las laterales y por último haga una ligera presión para que las aletas del otro extremo se introduzcan. Una vez aseguradas, las piezas estarán listas para usarse (dibujo 4).

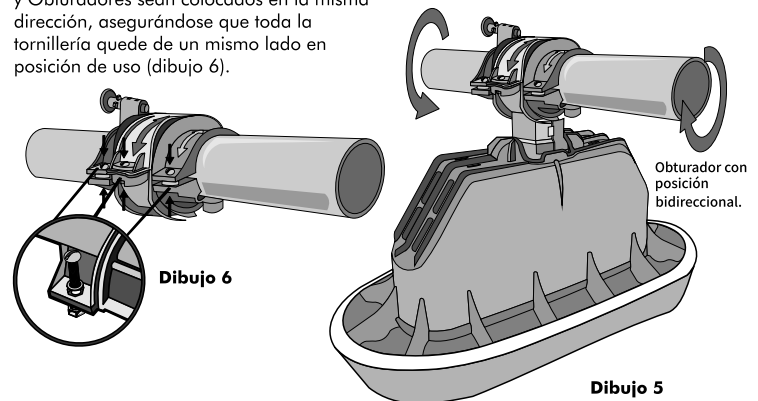
Revise que todas las aletas estén insertadas correctamente dentro del plato, para evitar el desprendimiento del mismo.



PASO 4 OBTURADOR Y ABRAZADERA

Abra ligeramente el arco del Obturador parte 2 y coloque sobre la Abrazadera, revisando que quede al centro en el canal de deslizamiento. Proceda a unir con tornillo y tuerca (dibujo 5).

Se recomienda que todas las Abrazaderas y Obturadores sean colocados en la misma dirección, asegurándose que toda la tornillería quede de un mismo lado en posición de uso (dibujo 6).



RECOMENDACIONES

En el caso que el tubo de la línea de alimentación no cuente con las perforaciones adicionales para la instalación del comedero automático TURBOMATE 2®, debe realizar lo siguiente:

Material

1. Martillo y Punteador de metal.
2. Broca para acero 3/8" para hacer la perforación guía.
3. Broca cónica de 7/8 ó 1".
4. Taladro de velocidad variable de uso rudo.

Pasos

1. Verificar que el Sinfín no esté dentro del tubo.
2. Señalar el punto medio, alineando entre los hoyos existentes en el tubo.
3. Marcar el punto señalado con el punteador utilizando el martillo.
4. Con la Broca para acero 3/8", perforar pared del tubo, cuidando de no tocar la pared superior.
5. Con la Broca cónica escalonada de 7/8 ó 1", agrandar el hoyo hasta que tope cuidando de no tocar la pared superior.
6. Teniendo esta perforación, colocar la abrazadera dispensadora de alimento donde coincidan ambos hoyos, tanto del tubo como de la abrazadera.

NOTA: Para instalaciones nuevas solicitar al proveedor que el tubo tenga las perforaciones adicionales.

FUNCIONAMIENTO

Una vez instalado su comedero automático TURBOMATE 2®, está listo para su uso.

1. Al inicio de cada parvada, coloque al comedero en la posición "USO" y abra el dispensador de alimento para permitir la salida de este, para que el comedero sea llenado.
2. Al incrementar la altura de la línea de alimentación, su comedero automático TURBOMATE 2® seguirá tomando una altura adecuada para que el pollito pueda seguirse alimentando.
3. Una vez terminado el uso del comedero para pollito TURBOMATE 2®, cierre el dispensador y espere algunas horas hasta asegurarse que la totalidad del alimento haya sido consumido.
4. Cuando el comedero se encuentre sin alimento, coloque en la posición "NO USO" a +/- 170° arriba de la cabeza de los pollos, liberando así el espacio entre platos.
5. Al término de la parvada, cuando se eleve la línea de alimentación, evite que el comedero TURBOMATE 2® golpee con las estructuras del techo.
6. Para la siguiente parvada, baje el comedero a nivel del piso, abra el dispensador de alimento de la abrazadera y TURBOMATE 2® estará listo para operar.

LAVADO Y DESINFECCIÓN

Cuando realice el lavado y desinfección de los comederos, realice lo siguiente:

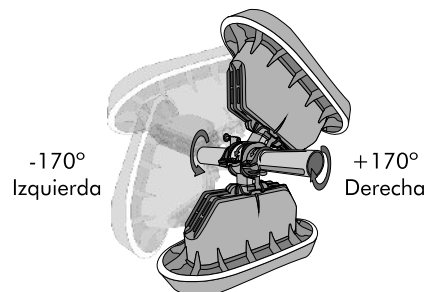
1. Asegúrese que el comedero TURBOMATE 2® esté de preferencia en posición de "NO USO".
2. Revise que el dispensador deslizante de la abrazadera se encuentre cerrado para evitar el ingreso de agua o polvo dentro de la línea de alimentación.
3. Si utiliza lavado a presión, que ésta sea moderado y en forma de abanico. Cuando la fuerza del agua es excesiva, puede ocasionar ruptura de alguna pieza del comedero.
4. Una vez realizado el lavado, coloque el comedero en la posición de "USO".

GIRADO DEL TUBO

La línea de alimentación puede presentar una ligera rotación de cada uno de los tubos que la conforman afectando el llenado de los comederos automáticos. Antes de instalar TURBOMATE 2®, revise que la posición de todos los hoyos sea la correcta y si no es así, proceda a la alineación de los tubos verificando que todos estén hacia abajo.

Para evitar el girado de los tubos, recomendamos las siguientes opciones:

1. Coloque una abrazadera metálica adecuada en la unión del tubo macho y hembra.
2. Puntear una o dos veces en el centro de la unión de los tubos hembra y macho.
3. En tubos con ceja utilice el colgante de suspensión D-Hanger.
4. En el momento de que TURBOMATE 2® es elevado para su "NO USO", se recomienda alternar la dirección de cada uno, lo que equilibra el peso uniformemente en la línea de alimentación.



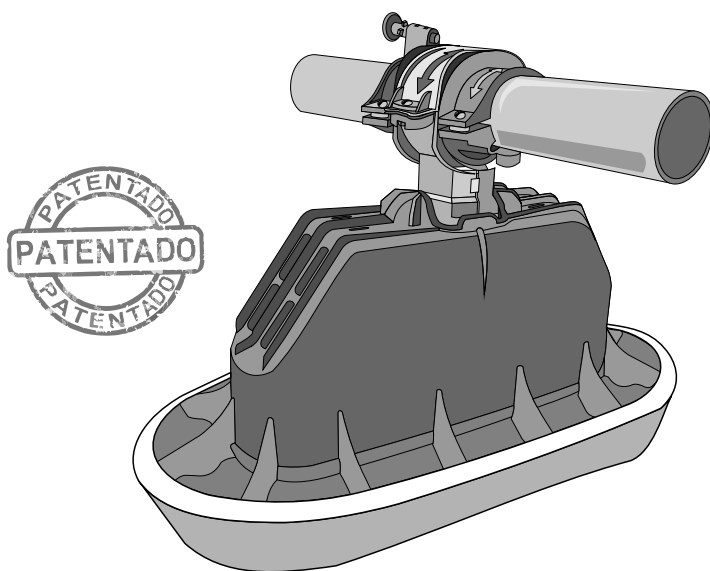
Sephnos
equipos para granja

SEPHNOS le agradece por adquirir nuestro exclusivo comedero automático para la iniciación de pollo de engorda **TURBOMATE 2®**. En este documento encontrará consejos prácticos que le asegurarán el correcto funcionamiento y desempeño de este producto.

www.turbomate.com

Sephnos
Turbomate 2®

Comedero Automático para Pollito



US PATENT NO. 009 713 320 B2

